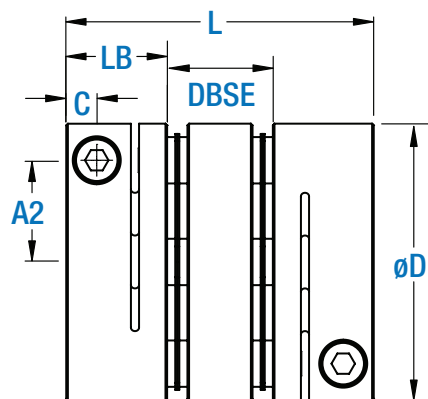
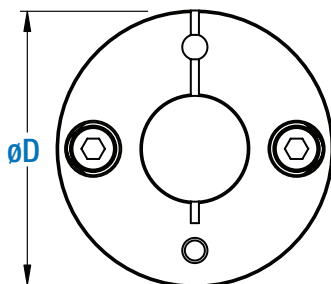
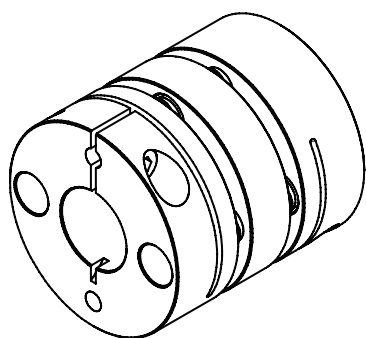


SERIA SFC-DA2



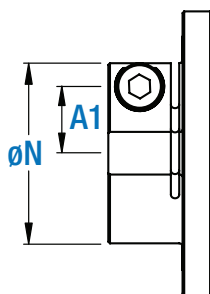
SERIA SFC-DA2 WYMIARY SPRZĘGIEL DWUDYSKOWYCH

Model	Otwór		Średnica zewnętrzna D	Całkowita długość L	Długość tulei zaciskowej LB	Średnica tulei zredukowanej N	Odległość między końcami wałów DBSE	Odległość od osi sprzęgła do osi śruby zacisku (na zredukowanych tulejach) A1	Odległość od osi sprzęgła do osi śruby zacisku A2	Odległość od osi śruby do końca sprzęgła C	Rozmiar śruby zaciskowej M	Moment dokręcenia śruby zaciskowej Nm
	Min	Max										
	mm	mm										
SFC-005DA	4	6	16	23.2	7.85	-	7.5	-	4.8	2.5	M2.0	0.4
SFC-010DA	4	8*	19	25.9	9.15	-	7.6	-	5.8	3.15	M2.5*	1*
SFC-020DA	5	10	26.0	32.3	10.75	-	10.8	-	9.5	3.3	M2.5	1
SFC-030DA	5**	14	34.0	37.8	12.4	21.6	13.0	8	12.5	3.75	M3	1.5
SFC-035DA	8	16	39.0	48	15.5	-	17.0	-	14	4.5	M4	3.4
SFC-040DA	8**	19	44.0	48	15.5	29.6	17.0	11	17	4.5	M4	3.4
SFC-050DA	10**	25	56.0	59.8	20.5	38	18.8	14.5	22	6	M5	7
SFC-060DA	12**	30	68.0	73.3	25.2	46	22.9	17.5	26.5	7.75	M6	14
SFC-080DA	20	35	82.0	98	30	-	38.0	-	28	9	M8	30
SFC-090DA	25	40	92.0	98.6	30	-	38.6	-	34	9	M8	30
SFC-100DA	35	45	104.0	101.6	30	-	41.6	-	39	9	M8	30

* SFC 010 dla otworów o średnicy 8mm posiadają śrubę zaciskową o rozmiarze M2, a moment jej dokręcenia wynosi 0.4 Nm.

**Wymiary tulei zredukowanej

Model	Min	Max
	mm	mm
SFC-030DA2	5	10
SFC-040DA2	8	15
SFC-050DA2	10	19
SFC-060DA2	12	24



Pobierz rysunki 3D ze strony:

www.admech.pl