

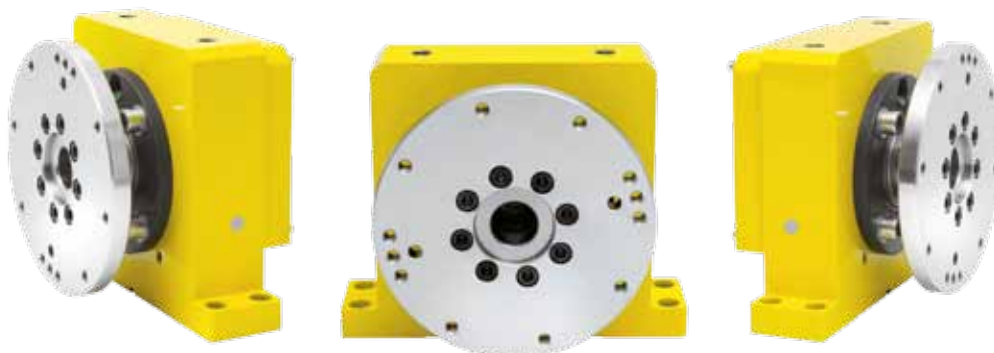
C SERIES EXCELLENCE IN POSITIONING



SERIES C SERIES B SERIES A

4.1 ROTARY MODULES, SERIES C

4.1 OTOČNÉ MODULY SÉRIE C



The RS-C rotary (support) module is used for the capturing of tilting moments during the welding of large spatial parts, for the transmission of welding current, compressed air, electrical signals, etc.

The RS-C module consists of a frame, a rotary flange, a hollow shaft, a tilt bearing and a rotary welding current distribution unit. The hollow shaft allows to route compressed air and electric signal distribution lines. The module is supplied with feet. The RS-C module for the horizontal or vertical axis of rotation is used as a complement to the RS-A or RS-B module.

Otočný (podporný) modul RS-C sa používa na zachytávanie klopných momentov pri zváraní priestorovo rozmerných súčiastok, na prenos zväracieho prúdu, stlačeného vzduchu, el. signálov a pod.

Modul RS-C pozostáva z frémy, otočnej príruby, dutého hriadeľa, naklápacieho ložiska a rotačného rozvodu zväracieho prúdu. Dutý hriadeľ umožňuje viesť rozvody stlačeného vzduchu a el. signálov. Modul sa dodáva v pätkovom prevedení. Modul RS-C pre horizontálnu a vertikálnu os otáčania sa používa ako doplnok k modulu RS-A alebo RS-B.

Advantages

- Compact design with a built-in tilt bearing
- Built-in rotary welding current distribution lines
- Possibility to build into circular holes and also on flat surfaces

Výhody

- Kompaktná konštrukcia so zabudovaným naklápacím ložiskom
- Zabudované rotačné rozvody zväracieho prúdu
- Možnosť zabudovať do kruhových otvorov a tiež na ploché povrchy

Tab. 4.1a: C series features / Charakteristiky C série

Rotary electric distribution lines Otočné rozvody prúdov	On the basis of the customer's requirement: a) RS equipped with a current collector for transmission of a 500 A welding current b) RS equipped with distribution unit	<i>Na základe požiadavky odberateľa: RotoSpin je vybavený:</i> a) RS vybavený prúdovým kolektorom na prenos zväracieho prúdu 500 A b) RS vybavený prenosom prúdu
Possibilities of RS- C building Možnosti zabudovania modulu RS-C	On the basis of the customer's requirement: a) with feet for the attachment to flat surfaces b) with a flange for the attachment into circular holes	<i>Na základe požiadavky odberateľa :</i> a) s pätkami ako spojenie na ploché povrchy b) s prírubou ako spojenie do kruhových otvorov

Tab. 4.1b: C series ordering specifications / Špecifikácia pri objednávke C série

RS XXXX - C - FXXX			
Name Názov	Size Veľkosť	Type designation of the module Typové označenie modulu	Modification number (by motor type) Číslo modifikácie (podľa typu motora)
RS	250	C	F001 - F999
	500	C	F001 - F999
	1 000	C	F001 - F999

An example of an ordering code of RotoSpin – C: RS 500-C-F350, the modification number F350 was defined by the manufacturer.
 Poznámka: Príklad objednávacieho kódu RotoSpin - C: RS 500-C-F350, číslo modifikácie F350 definuje výrobca.

Tab. 4.1c: RotoSpin C data table / Tabuľka dát RotoSpin C

Name / Size Názov / Veľkosť	Maximum load capacity Maximálna nosnosť	Speed Otáčky	Max. welding current Max. zvärací prúd (A)	Max. amperage Prúdová zatažiteľnosť	Max. voltage Max. napätie	Hole in the shaft Otvor v hriadeľ	Weight Hmotnosť
	[kg]	[min ⁻¹]	[A]	[%]	[V]	[mm]	[kg]
RS 250-C	250	10	500	60	40	40	22
RS 500-C	500	10	500	60	40	40	42
RS 1 000-C	1000	10	500	60	40	40	50

A

SERIES

B

SERIES

C

SERIES

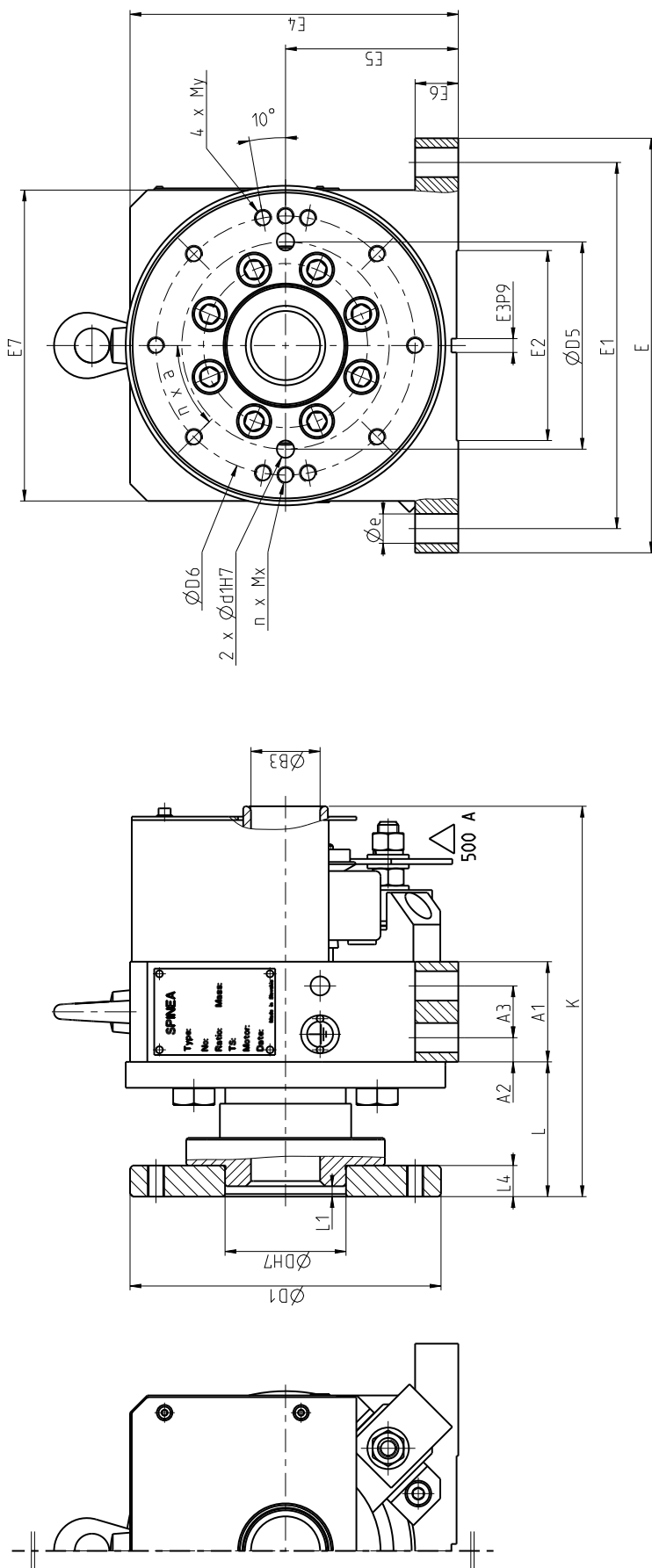
A

SERIES B

SERIES C

RS - C

RS - C



Size/ Veľkosť	A1 [mm]	A2 [mm]	A3 [mm]	ØB3 [mm]	ØDH7 [mm]	ØD1 [mm]	ØD5 [mm]	ØD6 [mm]	2 x Ød1H7 [mm]	E [mm]	E1 [mm]	E2 [mm]	E3P9 [mm]	E4 [mm]	E5 [mm]	E6 [mm]	E7 [mm]	Øe [mm]	K [mm]	L [mm]	L1 [mm]	L4 [mm]	n x Mx [mm]	4 x My [mm]	n x e [°]	L1 [mm]	L2 [mm]	L3 [mm]	n x Mx [mm]	4 x My [mm]	n x a [°]
250	58	14	30	40	70	180	120	150	10	240	210	110	8	190	100	25	180	4 x 17	226	78	6	18	8 x M10	M10	8 x 45	5	10	-	8 x M8	-	8 x 45
500	78	15	48	40	70	250	180	220	12	330	296	170	10	270	140	30	260	4 x 21	201	80	6	20	8 x M12	M12	8 x 45	14	16	6	8 x M10	M10	8 x 45
1000	200	20	80	40	70	370	270	330	16	460	420	260	12	390	200	35	380	6 x 21	292	92	12	22	12 x M16	M16	12 x 30	15	20	8	8 x M12	M12	8 x 45

1. Please use only standardized components, such as bolts, sealings, etc. / 1. Prosím používajte len štandardizované komponenty ako napr. skrutky, tesnenia, atď.
2. Right to change reserved. / 2. Právo na zmenu vyhradené.